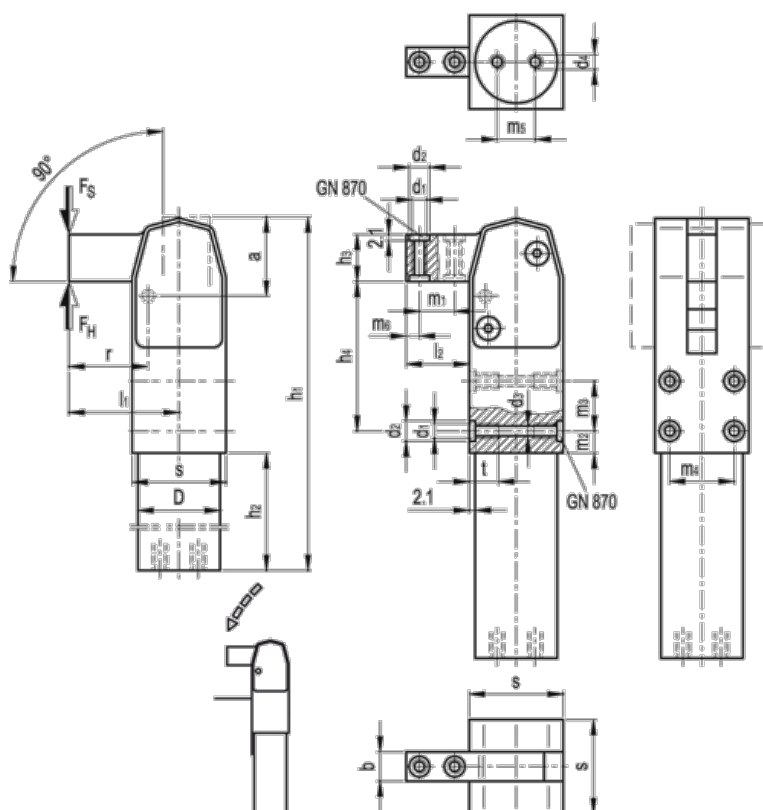


Varenummer: 201000040
 Beskrivelse: E+G Power spænder
 GN 864-20-BL-FG

Mål



a = 27
 b -0,2 = 10
 d1 = M5
 d2 H8 = 7
 d3 = 4.2
 d4 = M5
 d h8 = 28
 h1 -0,5 = 150

h2 = 70
 h3 = 16
 h4 = 51.0
 Holdekraft FH (N) = 4070
 l1 = 150
 l2 = 37.5
 m1 +/-0,01 = 12
 m2 = 7.5

m3 +/-0,01 = 17
 m4 +/-0,01 = 22
 m5 = 13
 m6 = 4.5
 Maks. spændemoment (Nm) = 60
 r = 27.0
 s = 32
 Spændekraft ved 6 bar (ca.) = 2220

Stempeldiamter = 20
 t = 13
 Vægt (g) = 62